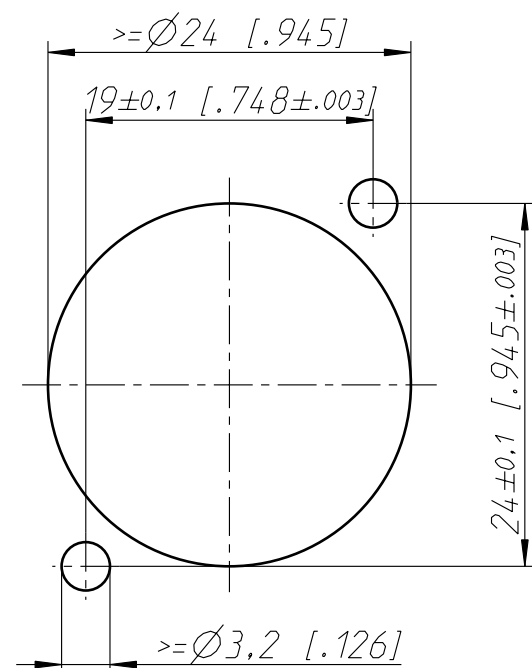


Frontplattenausschnitt (Rückseite)
Panel Cutout (rear side)



Allgemeintoleranzen ISO 2768-m	Werkstoff	Massstab:	Datum	Name	
Zeichnung urheberrechtlich geschuetzt (DIN 34) (C)	-	2:1 (A3)	Gezeichnet	03.12.97	Loretz
			Freigegeben	-	-
			Geaendert	25.06.04	Mijatovic
Benennung			Aend.-Nr.	Aend.-Index	
NL2MP NL2MP			-	C	
NEUTRIK AG FL-9494 SCHAAN			Ersatz fuer: 3102ST0535	Blatt 1 von 1 Bl.	
			Zeichn. Nr.	ST-NL2MP	